

**Modular Cooking**  
Elektrisk spis med hel häll, 2 zoner,  
ecotop beläggning, betjänas från 1 sida  
med hög bakkant (utan

Produkt # \_\_\_\_\_

Modell # \_\_\_\_\_

Namn # \_\_\_\_\_

SIS # \_\_\_\_\_

AIA # \_\_\_\_\_



**589524 (MCLBFBEDAO)**

Elektrisk spis med hel häll, 2 zoner, ecotop beläggning, betjänas från 1 sida med hög bakkant (utan ryggplåt), med öppet underskåp, kroppshöjd 800 mm

## Kort specifikation

### Pos.

Enheten är konstruerad enligt DIN 18860-2 med 20 mm droppkant och 70 mm indragen sockel. Tillverkad i en robust ramkonstruktion. Arbetsyta i 2 mm 1.4301 (AISI 304). Släta arbetsytor som är enkla att rengöra. THERMODUL-Anslutningssystem ger arbetsytor med minimala skarvar som gör att fett och smuts inte kan tränga ner mellan enheterna. ECOTOP-modell med 14 mm tjock häll i kolstål med Thermo Lines unika värmebevarande beläggning. 2 oberoende värmezoner med 2 elektroniska sensorer per zon för temperaturstyrning. Varje zon har 8 effektnivåer. Snabb uppvärmning av hällen, ständigt klar att användas. Enheten är utrustad med överhettningsskydd. Standby-funktion spar energi och snabbåterställer maximal effekt. Metallvred med silikoninfattning för enklare hantering och rengöring. Kapslingsklass IPX5

Konfiguration: Fristående med hög bakkant, betjänas från en sida.

## Huvudfunktioner

- 2 värmezoner med individuell styrning.
- Snabb uppvärmning av hällen, alltid redo för användning.
- Överhettningsskydd: Elektroniska sensorer skyddar mot överhettning av hällen
- Kockärl kan enkelt flyttas från ett område till ett annat utan lyft.
- Rengöringszon runt hällen för enklare rengöring.
- Servicevänlig, alla viktiga komponenter kan nås från framsidan.
- ECOTOP-modellen har en 20 mm tjock kokyta i mjukt kolstål med värmelagrande beläggning.
- THERMODUL-anlutningssystemet ger en arbetsyta utan skarvar som inte släpper igenom smuts när enheterna är sammankopplade. Detta underlättar då en enhet behöver avlägsnas vid byte eller service.
- Metallvred med silikoninfattning för enklare hantering och rengöring. Den speciella utformningen förhindrar att det kommer in vätska eller smuts i viktiga komponenter.
- Stor synlig digital display tillverkad i härdat glas för att motstå värme och kemikalier, visar temperatur eller effektinställningar. Displayen visar även på/av-status för produkten och på/av-status för värmeelementen.
- Hällen och bottenfogprofil för att undvika att det kommer in smuts.
- Två elektroniska sensorer per zon för att styra ytttemperaturen och för att skydda hällen från överhettning.
- 8 effektnivåer.

## Konstruktion

- 2 mm arbetsyta i 1.4301 (AISI 304).
- Enheten konstruerad enligt DIN 18860\_2 med 20 mm droppkant och 70 mm indragen sockel.
- Plan ytkonstruktion för att lätt rengöra ytorna.
- IPX5 kapslingsklass
- Självbärande konstruktion.

## Hållbarhet

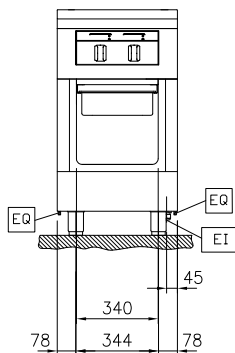
- Standby-funktionen sparar energi och återställer snabbt maximal effekt.



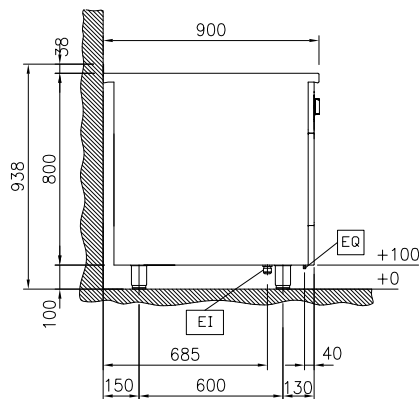
**Övriga Tillbehör**

- Kopplingsräls, TL90 med högbakkant PNC 912499
  - Fronträcke, 500mm lång x 130 mm djup PNC 912523
  - Fronträcke, 500mm lång x 200 mm djup PNC 912553
  - Fällbar hylla, 300x900mm PNC 912581
  - Fällbar hylla, 400x900mm PNC 912582
  - Fixerad sidohylla, 200x900mm PNC 912589
  - Fixerad sidohylla, 300x900mm PNC 912590
  - Fixerad sidohylla, 400x900mm PNC 912591
  - Rostfri frontsockel, 500mm lång, höjd = 100 mm PNC 912595
  - Rostfri sidosockel, höger o vänster, installation mot vägg, 900mm djup, höjd = 100 mm PNC 912624
  - Rostfri sidosockel, höger o vänster, rygg-mot-rygg, 1800mm djup, höjd = 100 mm PNC 912627
  - Kompletta rostfri sockel, installation mot vägg, 500mm bredd, höjd = 100 mm, TL90 PNC 912898
  - Kopplingsräls för enheter m hög bakkant, vänster PNC 912981
  - Kopplingsräls för enheter m hög bakkant, höger PNC 912982
  - Ryggpanel, 500x800mm, för enheter med högbakkant PNC 913023
  - Rostfri sidopanel (12mm), 900x800mm, för enhet med högbakkant, vänster sida PNC 913102
  - Rostfri sidopanel (12mm), 900x800mm, för enhet med högbakkant, höger sida PNC 913106
  - Sido-kopplingsräls för slätsittande vänster sidopanel, TL90 med hög bakkant PNC 913117
  - Sido-kopplingsräls för slätsittande höger sidopanel, TL90 med hög bakkant PNC 913118
  - Sido-kopplingsräls (12mm) för TL 90 med hög bakkant, vänster PNC 913208
  - Sido-kopplingsräls (12mm) för TL 90 med hög bakkant, höger PNC 913209
  - U-list, sammansättning, rygg mot rygg, hög bakkant TL80/85/90 PNC 913226
  - Profil, D900, TL Övrig Maskin PNC 913232
  - Hylla TL80/85/90 en sida +TL80 två sidor skåpbredd 340 PNC 913233
  - ENERGY OPTIMIZER KIT 14A - TL80/85/90 PNC 913244
  - - NOT TRANSLATED - PNC 913268
  - Förstärkt sidopanel endast i samband med sidohylla PNC 913270
  - Hyllfixering (gejderstege) PNC 913279
  - FILTER W=500MM - THERMALINE 80/85/90 PNC 913664
  - - NOT TRANSLATED - PNC 913673
  - HUVUDSTRÖMBRYTARE 25A, 4mm<sup>2</sup> NM (Fabrik) PNC 913676
- Rostfri sidopanel, 900x800mm, slätsittande, för fristående installation, vänster/höger (skall bara användas vid installation mot något annat) PNC 913689

Front

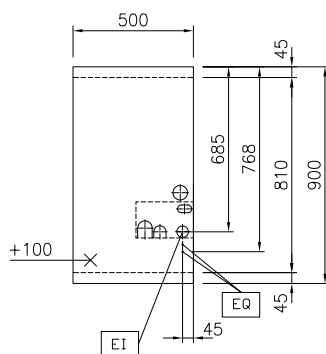


Sida



EI = Elektrisk anslutning  
 EQ = Ekvipotential skruv

Topp



### Elektricitet

Spänning: 400 V/3N ph/50/60 Hz  
 Effekt, max: 6 kW

### Viktig information

Arbetstemperatur, min: 100 °C  
 Arbetstemperatur, max: 450 °C  
 Ytermått, bredd: 500 mm  
 Ytermått, djup: 900 mm  
 Ytermått, höjd: 800 mm  
 Lagringutrymmets invändiga dimensioner (bredd): 340 mm  
 Lagringutrymmets invändiga dimensioner (höjd): 330 mm  
 Lagringutrymmets invändiga dimensioner (djup): 740 mm  
 Nettovikt: 98 kg  
 Konfiguration: på bas; betjänas från en sida  
 Effekt främre plattor: 3 - 0 kW  
 Effekt bakre plattor: 3 - kW  
 Spishäll användbar yta (bredd): 360 mm  
 Spishäll användbar yta (djup): 730 mm

### Hållbarhetsdata

Effekt, min: 13 Amps